

NEODUZ ADOQUÍN

Laura Nataly Celis Agamez - Daniel Arias García

Tutores. Lucas Alfonso Quimbayo Londoño
Henry Noreña Villarreal

Universidad Colegio Mayor De Cundinamarca
Facultad De Ingeniería y Arquitectura
Programa Construcción y Gestión en Arquitectura
Bogotá, Mayo 2023



PROBLEMÁTICA



IMPACTO AMBIENTAL

- Colapso en empresas de escombros
- Botaderos clandestinos



MANTENIMIENTO DE LOS ADOQUINES

- Levantamiento de los elementos
- Fisuras de grandes magnitudes



COSTOS Y TIEMPO

- Sobre costos (por obra o mantenimiento)
- Tiempos muertos

(Fuente: Autores)



OBJETIVO

¿QUÉ?



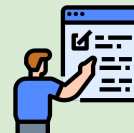
Diseñar una nueva alternativa de adoquín en el mercado.

¿PARA QUÉ?



- Reducir los costos por mantenimiento
- Ayudar a contrarrestar el impacto ambiental.

¿COMO?



- Planteando un diseño que se pueda trabar.
- Conformado de concreto triturado reciclado y bagazo de caña.

¿DÓNDE?



Implementarlo en futuros proyectos urbanísticos en la ciudad de Bogotá



JUSTIFICACIÓN

El IDU se encuentra **explorando nuevos materiales, productos innovadores y sostenibles, mejores alternativas amigables con el medio ambiente** para desarrollar obras.

Bogotá se renueva y actualmente se adelantan transformaciones viales con más de 500 obras en curso y **7,4 billones invertidos** para tal fin.

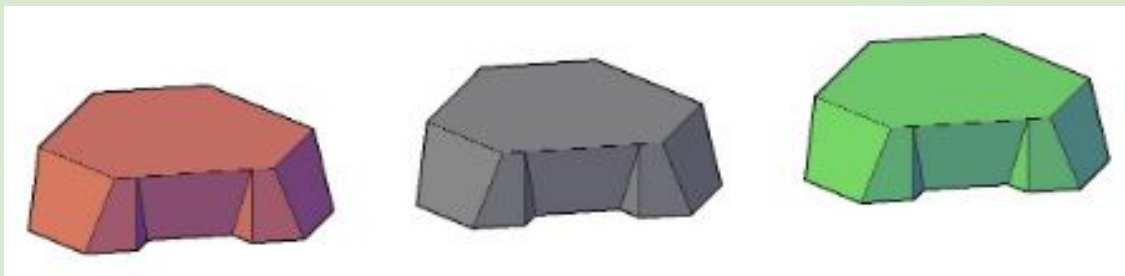


(Bogotá, a La Vanguardia En Infraestructura Verde, 2023)

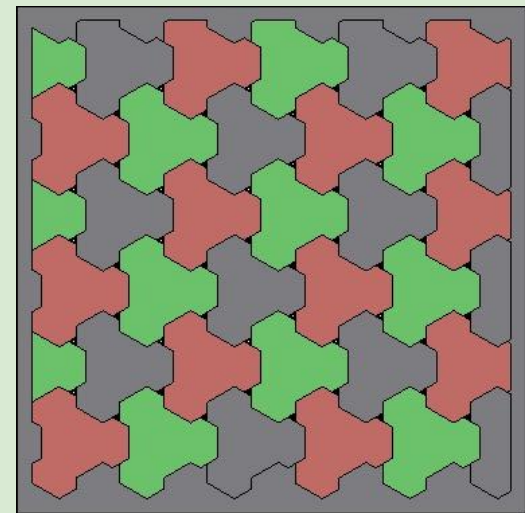
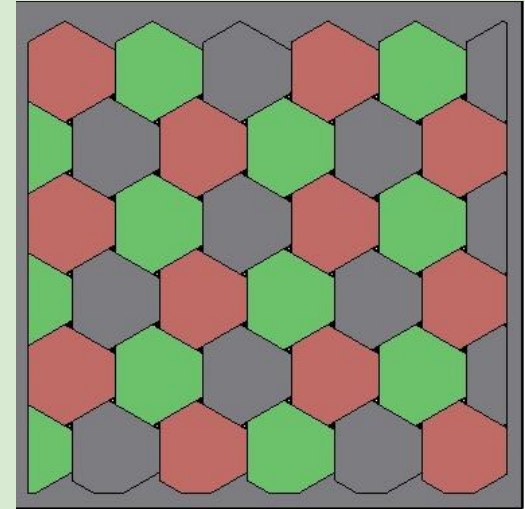


NEODUZ ADOQUÍN

- Nuevo adoquín que rompe los estándares convencionales.
- Diseño innovador capaz de encajar uno con otro evitando el levantamiento y el desplazamiento de los mismos.
- Conformado de concreto reciclado triturado y bagazo de caña dando una segunda utilidad a estos elementos que van a las escombreras y a la basura.



(Autores 2023)



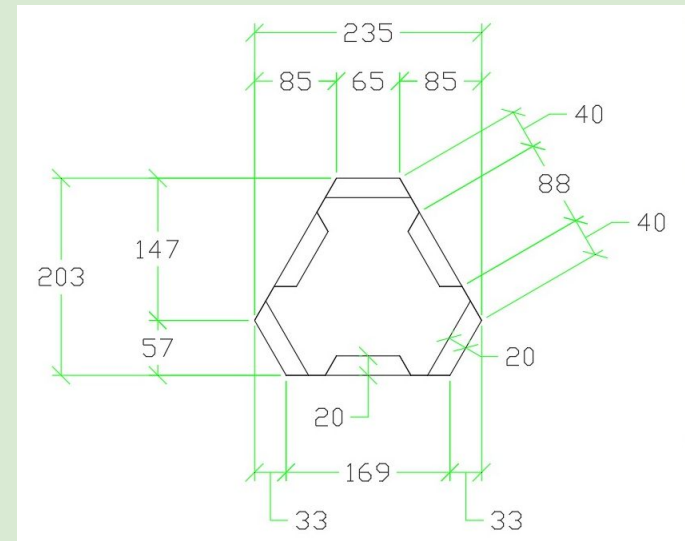
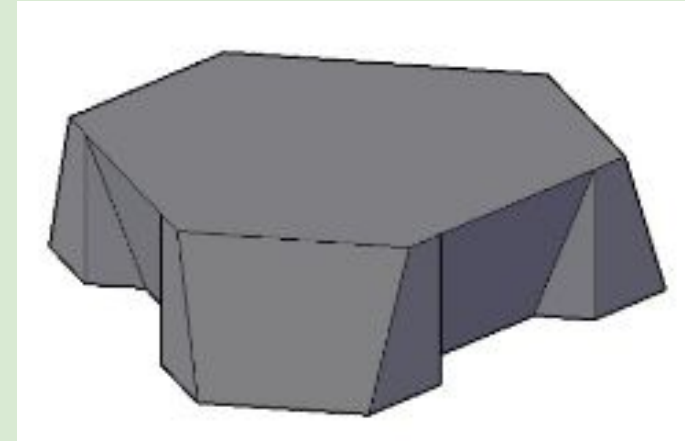
(Autores 2023)



CARACTERÍSTICAS

FÍSICAS

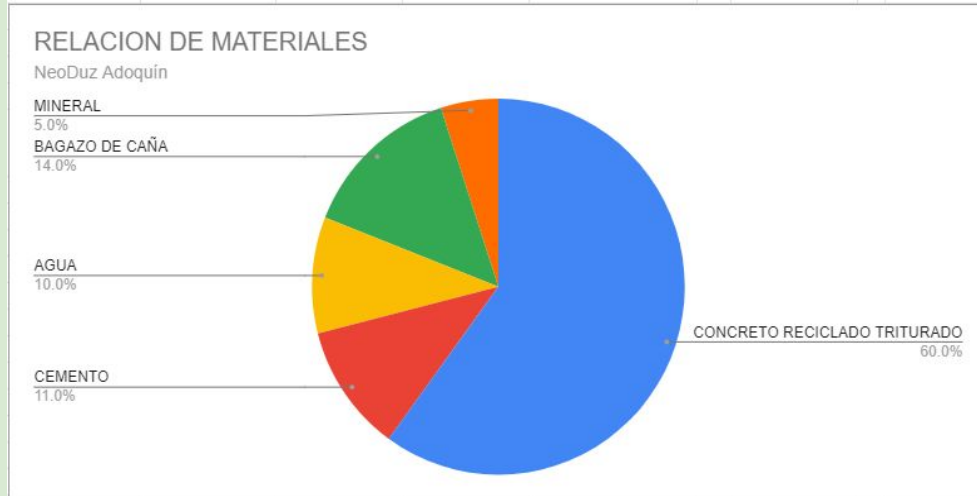
- Diseño con base figura hexagonal.
- Geometría simétrica en la que se evidencian tres cavidades, aristas salientes que se pueden encajar contra las concavidades.
- Textura lisa antideslizante con doble diseño y tres tonalidades, gris, verde y rojo.
- Rendimiento de 33 unidades por metro cuadrado.



(Autores 2023)



CARACTERÍSTICAS



(Autores 2023)

MECÁNICAS

- Conformado de concreto reciclado triturado y bagazo de caña.
- Cemento y agua como materiales de pega.
- Mineral de óxido de hierro y óxido de cromo para dar el tono deseado.
- Peso aproximado de 6 Kg.
- Prefabricado capaz de resistir fuerzas a compresión, aproximadamente 370 Kg/cm².



NORMAS Y ENSAYO

- NTC 2017 - Adoquines en concreto para pavimento.
- NSR-10 - Reglamento colombiano de construcción sismo resistente.
- NTC 3760 - Concreto coloreado integralmente.
- NTC 6008 - Tecnología y clasificación para adoquines de concreto.



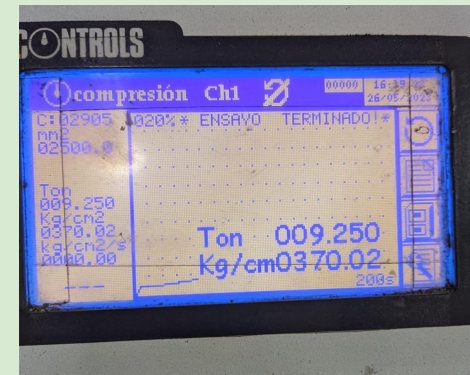
Concreto reciclado triturado



Bagazo de caña de azúcar



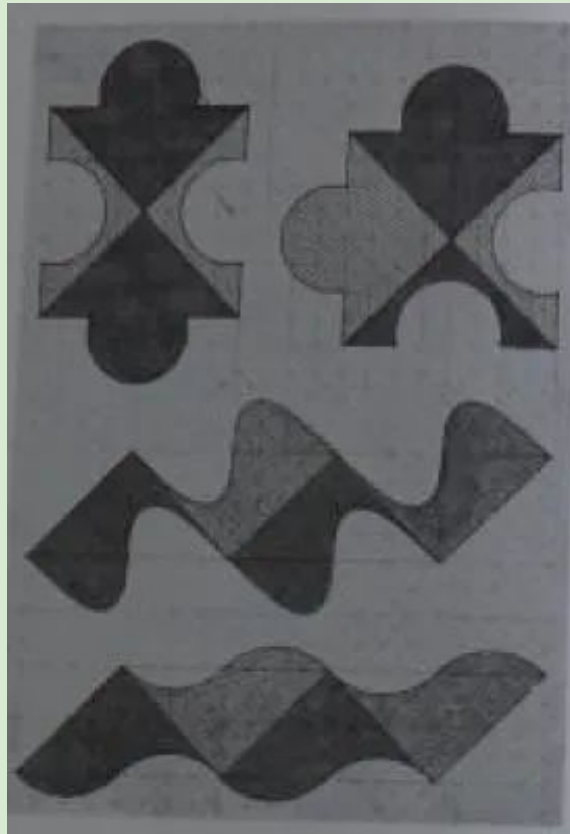
Cemento



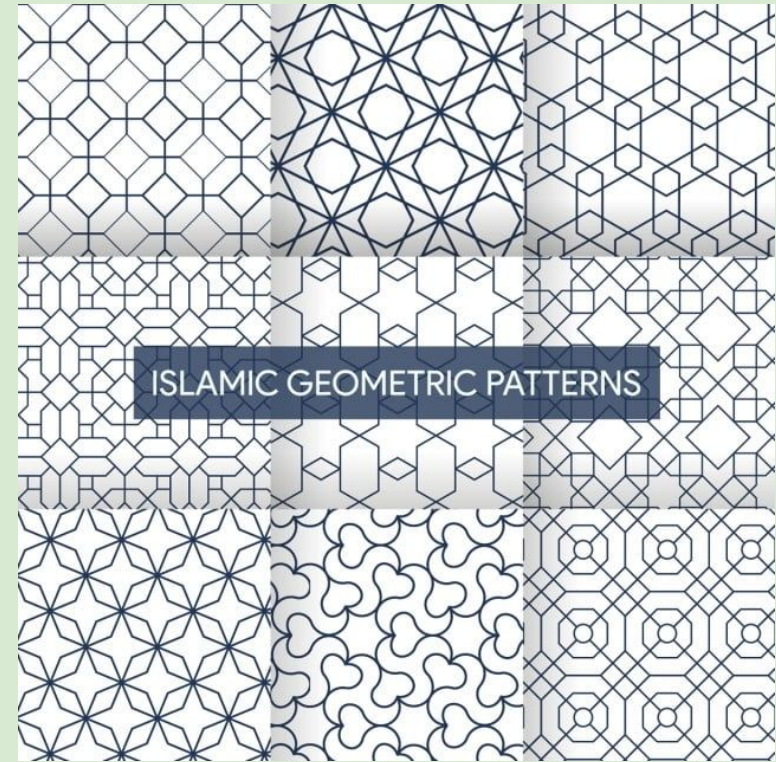
(Autores 2023)



MARCO REFERENCIAL



(REDES Y RITMOS ESPACIALES, 2015)



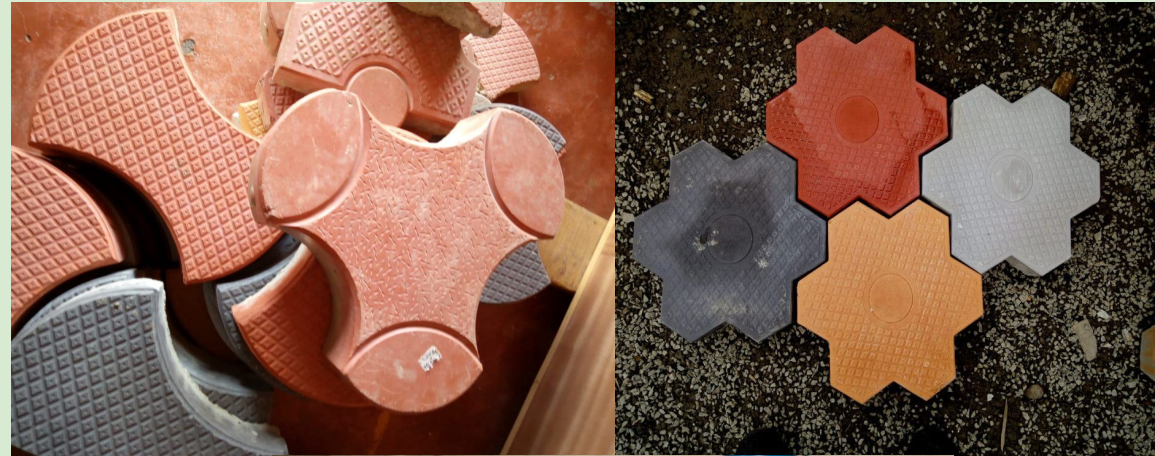
(Una Colección de Patrones Geométricos Islámicos PNG , Islam, Islámico, Musulmán PNG Y Vector Para Descargar Gratis | Pngtree, 2021)

- Decoracion geometrica musulmana
- Libro: Redes y ritmo especiales-Rafael Leoz



MARCO REFERENCIAL

Gjenge Makers Ltd, una empresa de fabricación de productos de construcción sostenibles, alternativos y asequibles que transforma los residuos de plástico en materiales de construcción duraderos.



(Emprendedora Keniana Convierte Residuos de Plástico En Adoquines, Dice Que Más Resistentes Que Los de Hormigón, 2022)



MARCO REFERENCIAL

La ceniza del bagazo de la caña es un residuo que se deriva del proceso de fabricación del azúcar en la etapa de la molienda de la caña se produce una fibra (bagazo). Este producto al incinerarse se genera un nuevo residuo que es la ceniza de bagazo de caña, el uso de esta ceniza en la construcción es una práctica que se ha venido implementado en algunos países productores. Este residuo se ha utilizado como adición o reemplazo de agregado fino, no obstante, su mayor potencial se da como reemplazo parcial del cemento Portland.



DELIMITACIÓN GEOGRÁFICA

El área de actuación de este proyecto se enmarca dentro del territorio Colombiano, específicamente en la capital Bogotá al occidente de la ciudad y municipios aledaños.



(colaboradores de Wikipedia, 2023)



SEGMENTO DE MERCADO

Empresas y/o contratistas diseñadores y ejecutores de proyectos urbanísticos en magnitud mediana en la ciudad de Bogotá.

Clientes potenciales: 8 firmas jurídicas relacionadas directamente con el segmento de mercado



(Integrar Constructores, n.d.)



(Once Constructora | Proyectos de Vivienda VIS Y No VIS, 2022)



(Inversiones BIBO, 2021)



(Conigsa – Pagina Web de Conigsa, 2021)



(Ambienti - Armonía Y Balance En Construcción, 2022)



(Santafé de Varsovia · Proyecto de Vivienda, 2023)



(Alejandro, 2023)



(Bynaria SAS – Gestión Predial Especializada, 2022)



PROPUESTA DE VALOR

Atributos

- Adoquín amigable con el medio ambiente por los materiales con los que está compuesto
- Tiene un bajo porcentaje de mantenimiento en cada proyecto de urbanismo



Beneficios

- Certificación que acredita la mitigación de la huella de carbono generada por el sector de la construcción
- Disminuye los costos de mantenimiento



FICHA TÉCNICA

	<p>BLOQUE ADOQUÍN 23cm x 20cm x 6cm PARA URBANISMO DE TRAFICO PEATONAL</p>	FECHA : 03/05/2023		
		VERSIÓN 004		
		ADOQUIN HEXAGONAL		
ESPECIFICACIONES TÉCNICAS				
	DIMENSIONES	LARGO (cm)	ANCHO (cm)	ALTO (cm)
		23	20	6
	COLOR	Gris - Rojo - Verde		
	TEXTURA	Lisa		
	PESO APROXIMADO	6 kg/und		
	RENDIMIENTO APROXIMADO (undXm2)	33		
	RESISTENCIA A LA COMPRESIÓN	370.02 kg/cm2		
	NORMAS	NTC 2017 NSR-10 NTC 3760 NTC 6008		
	RECOMENDACIONES DE ALMACENAMIENTO	Se recomienda almacenarlos sobre estibas, en un lugar cerrado preferiblemente seco de lo contrario cubirlas de la lluvia y separados de otros materiales.		
RECOMENDACIONES PARA INTALACIÓN	-Para las juntas se puede utilizar tierra u arena -Puede utilizarse de las dos caras del adoquín			

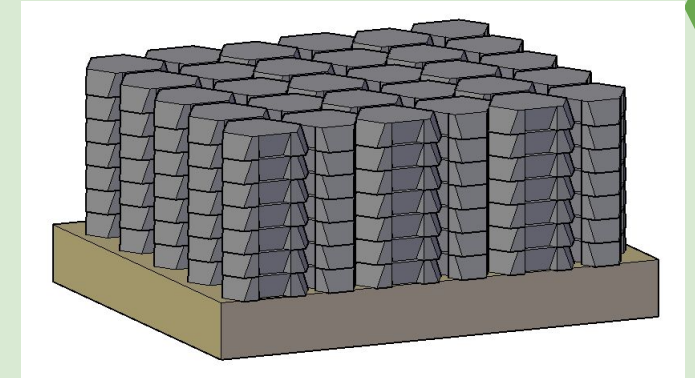
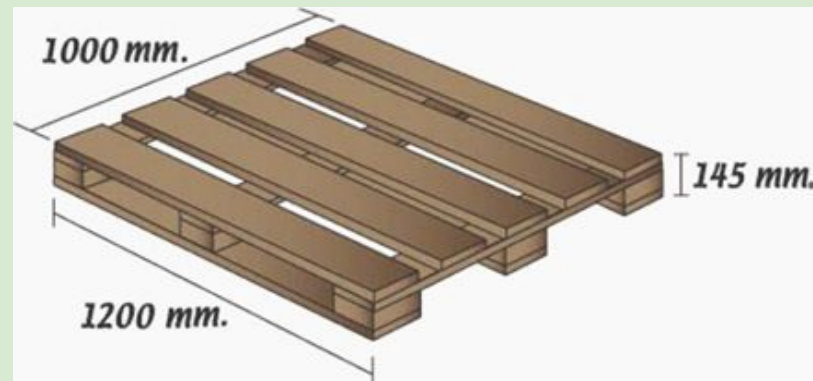
(Autores 2023)



ESTRATEGIA DE PRODUCTO

ESTRATEGIA DE PRODUCTO	
Presentación	Se ordenará en 7 hileras
Empaque	Agrupados con una malla en sogas, transportados sobre estibas estándar de 1.000 x 1.200 mm
Garantía	Se ubicara la Ficha técnica al frente de cada lote,ofrecemos tambie garantías de instalación de 4 años
¿El cliente está dispuesto a comprar el producto?	75% de las empresas estan dispuestas

(Autores 2023)



(Autores 2023)



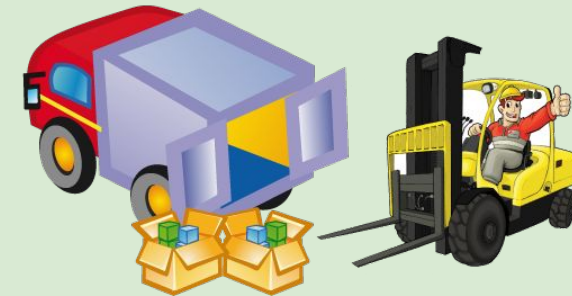
(De & De Paletización, n.d.)



CANAL DE DISTRIBUCIÓN

Canal de distribución	Directo
Logística de distribución	Colaboradores con experiencia en la labor de transporte y producción
Oportunidad	El cliente tiene la oportunidad de certificar su proyecto como mitigador de la huella de carbono al implementar el Adoquín NeoPak
Experiencia	Le ofrecemos acompañamiento constante en la instalación del adoquín y le proporcionaremos capacitaciones de instalación a sus colaboradores.

(Autores 2023)



(Aponte, 2018)



INVERSIÓN TOTAL



(Camelway Machinery, 2020)



(MAQUINARIA ADOQUÍN — INDUMEI, 2014)



PRECIO



(Autores 2023)



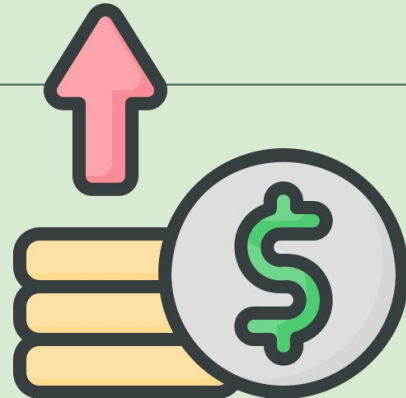
VENTAS

PRECIO DE
VENTA

\$2032

MENSUAL
Aprox.

- \$85 Millones
- 42.000 unidades
- 2.071 m²



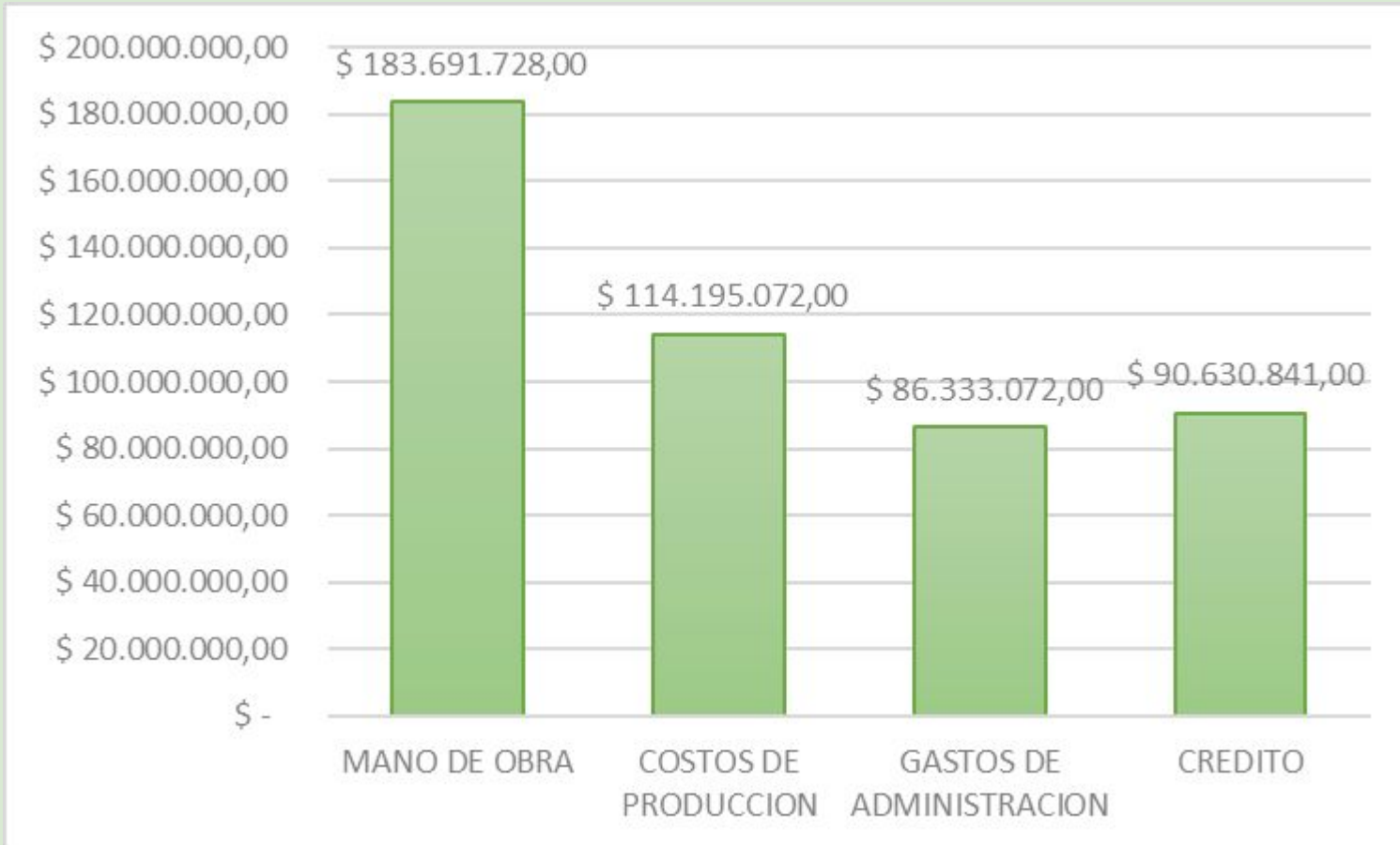
PRIMER AÑO
Aprox.

- \$1024 Millones
- 504.000 unidades
- 24.800 m²



COSTOS Y GASTOS FIJOS ANUAL: Aprox. \$ 475M

(Autores 2023)



MARGEN DE CONTRIBUCIÓN Aprox.

61%

- Mensualmente: \$52 Millones
- Anualmente: \$624 Millones

Mensual \$ 40M

\$15.307.644

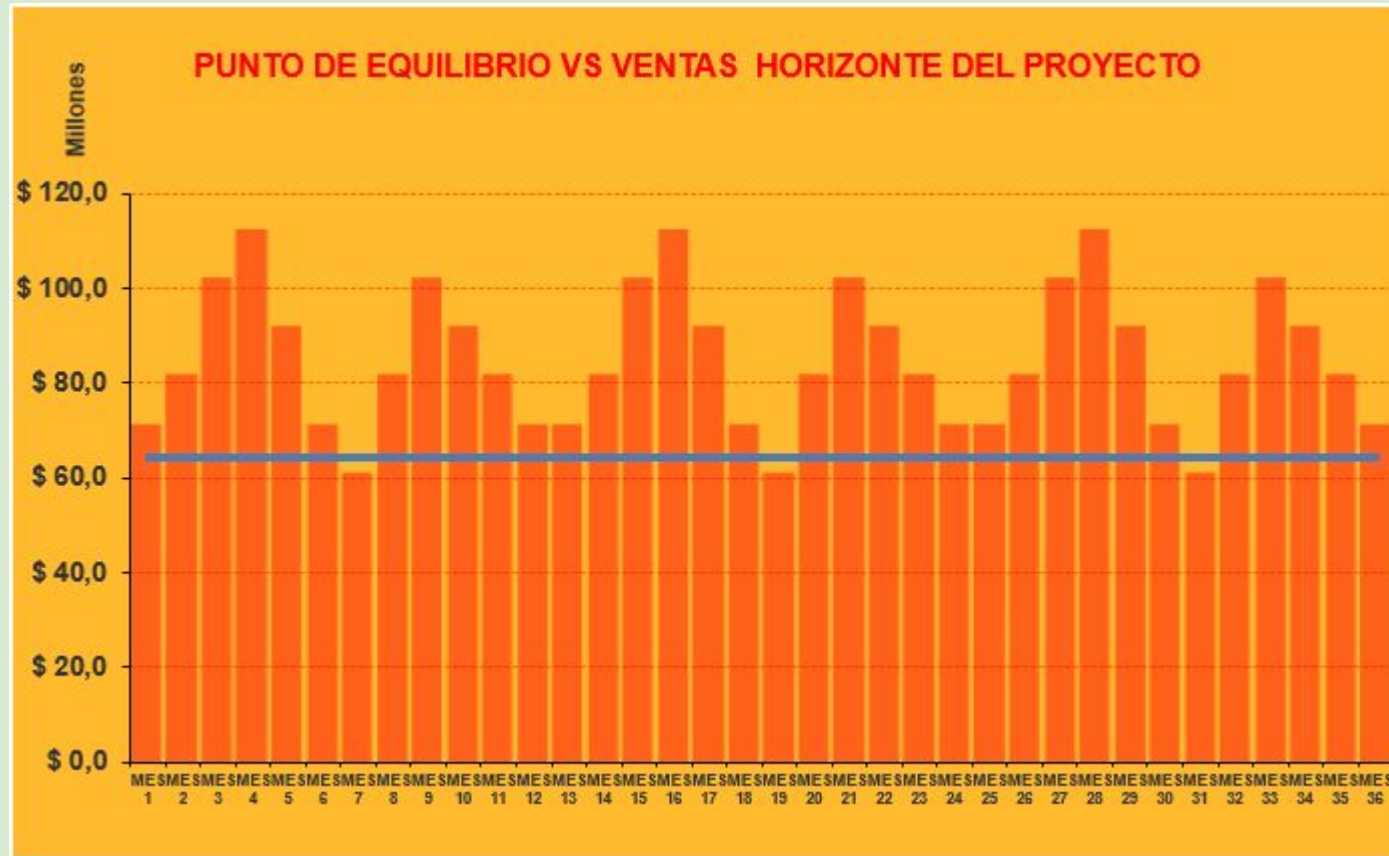
\$9.516.256

\$7.194.423

\$7.552.570



PUNTO DE EQUILIBRIO



(Plan financiero Bogotá Emprende, 2023)

MENSUAL
Aprox.

- \$65 Millones
- 32.000 unidades
- 1.600 m²

ANUAL
Aprox.

- \$774 Millones
- 381.000 unidades
- 18.800 m²



VIABILIDAD FINANCIERA

Tasa Interna
de Retorno
(TIR)

18,83%

Tasa Interna
de Oportunidad
(TIO)

2%
Aprox. \$ 131M

Periodo de
Recuperación de
la Inversión
(PRI)

Tercer año



REFERENCIAS

Alejandro. (2023, March 27). *MEVIC S.A. - INMOBILIARIA*. Mevic S.A. Gestión Integral Inmobiliaria. <https://mevic.com/inmobiliaria-bogota/>

Álvarez, M. J., Manzano, M. a. R., & Izquierdo, J. P. (2019). USO DE LA CENIZA DE BAGAZO DE CAÑA (CBC) COMO REEMPLAZO PARCIAL DEL CEMENTO PORTLAND -CASO COLOMBIA. *ResearchGate*.

https://www.researchgate.net/publication/341600795_USO_DE_LA_CENIZA_DE_BAGAZO_DE_CANA_CBC_COMO_REEMPLAZO_PARCIAL_DEL_CEMENTO_PORTLAND_-CASO_COLOMBIA

Ambientti - Armonía y balance en construcción. (2022, September 22). Ambientti. <https://www.ambientti.com.co>

Aponte, J. (2018, March 2). *El primer colegio en Colombia con sello de carbono neutro*. Catorce6.com.

<https://www.catorce6.com/actualidad-ambiental/legales/24-rse/15370-el-primer-colegio-en-colombia-con-sello-de-carbono-neutroconozca-el-primer-colegio-en-colombia-con-sello-de-carbono-neutro>

Bogotá, a la vanguardia en infraestructura verde. (2023). Instituto de Desarrollo Urbano - IDU.

<https://www.idu.gov.co/blog/boletin-de-prensa-idu-1/post/bogota-a-la-vanguardia-en-infraestructura-verde-1594/>

Bynaria SAS – Gestión Predial Especializada. (2022). Bynariasas.com.co. <https://www.bynariasas.com.co>

colaboradores de Wikipedia. (2023). Área metropolitana de Bogotá. *Wikipedia, La Enciclopedia Libre*.

https://es.wikipedia.org/wiki/%C3%81rea_metropolitana_de_Bogot%C3%A1

Conigsa – Página web de Conigsa. (2021). Conigsa.com. <https://conigsa.com/>

Camelway Machinery. (2020, July 15). *Bomba Mezcladora de Concreto, Mezcladora de concreto con bomba - Camelway America*. Camelway America.

<https://www.camelway.co/bomba-de-hormigon/bomba-mezcladora-de-concreto.html#related>



REFERENCIAS

De, M., & De Paletización, L. (n.d.). *RECOMENDACIONES GS1 PARA LA LOGISTICA*. https://www.gs1cr.org/wp-content/uploads/2016/04/manual_logistica.pdf

Emprendedora keniana convierte residuos de plástico en adoquines, dice que son más resistentes que los de hormigón. (2022, April 5). EcoInventos.

<https://ecoinventos.com/gjenge-makers/>

Integrar Constructores. (n.d.). *Integrar Constructores* | LinkedIn. <https://co.linkedin.com/company/integrar-constructores>

Inversiones BIBO. (2021). Biboinversiones.com. <https://www.biboinversiones.com/>

MAMAQUINARIA ADOQUIN — INDUMEI. (2014). *INDUMEI*. INDUMEI. <https://www.indumei.com/maquinaria-adoquin>

Once Constructora | *Proyectos de vivienda VIS y No VIS*. (2022, December 14). Once. <https://onceconstructora.com/>

REDES Y RITMOS ESPACIALES. (2015). *Proyectarciudad_1*. https://mikisimba.wixsite.com/proyectarciudad_1/copia-de-escultures-color-textura

colaboradores de Wikipedia. (2023). Área metropolitana de Bogotá. *Wikipedia, La Enciclopedia Libre*.

https://es.wikipedia.org/wiki/%C3%81rea_metropolitana_de_Bogot%C3%A1

Santafé de Varsovia · Proyecto de Vivienda en IBAGUÉ. (2023, February 2). Santafé de Varsovia · Proyecto de Vivienda En IBAGUÉ. <https://santafedearsovia.com>

Una Colección De Patrones Geométricos Islámicos PNG , Islam, Islámico, Musulmán PNG y Vector para Descargar Gratis | Pngtree. (2021). Pngtree.

https://es.pngtree.com/freepng/seamless-islamic-geometric-patterns-collection_4170504.html



Gracias

